

# IASO®

## Better Outside

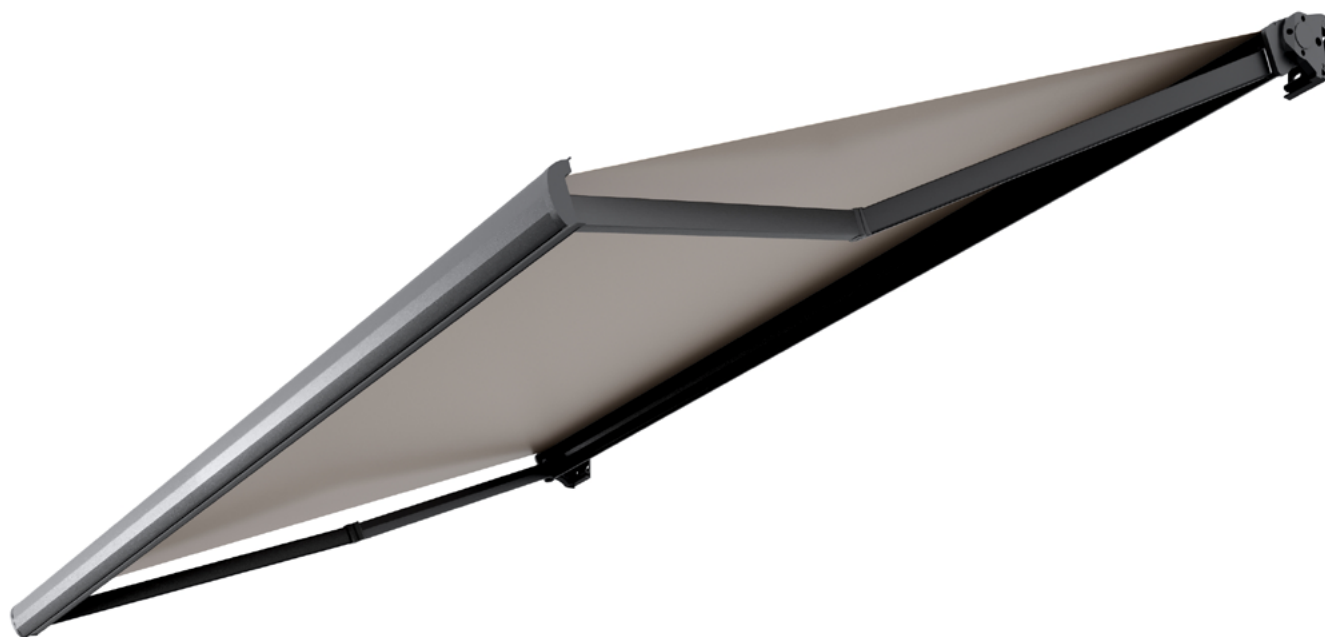
FICHE TECHNIQUE

FRANÇAIS

STORES

AVEC COFFRE

SOLARA LITE



<b>INDEX</b>	—	02 DESCRIPTION
		02 CARACTÉRISTIQUES TECHNIQUES
		02 INSTALATION
		03 VUE ÉCLATÉE
		04 DIMENSIONS DU SUPPORT
		05 DIAGRAMME DE PROJECTION
		06 TAILLIE MINIMALE
		06 CLASSIFICATION DU PRODUIT
		06 CLASSIFICATION SELON LES PRÉCIPITATIONS
		06 CLASSIFICATION SELON LE VENT
		07 COMPATIBILITÉ DES MOTEURS
		07 COMPATIBILITÉ MOTEUR-TUBE (Ø)
		07 MOTORISATION
		08 CONFIGURATION BÂCHE ACRYLIQUE
		08 CONFIGURATION BÂCHE PLASTIQUE
		09 ÉMETTEURS

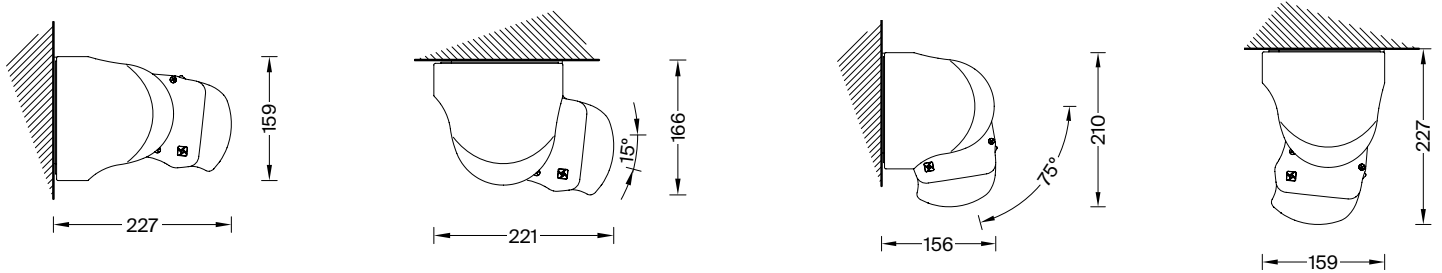
## DESCRIPTION

Le plus petit des stores Solara avec coffre intégral. Un store aux lignes essentielles, sobres et élégantes. La solution idéale pour ceux qui souhaitent bénéficier d'une protection solaire performante avec un excellent rapport qualité-prix.

## CARACTÉRISTIQUES TECHNIQUES

- Structure : Aluminium 6063-T5, pour les profils
- Visserie: Acier inoxydable AISI 304 et zingué.

## INSTALLATION

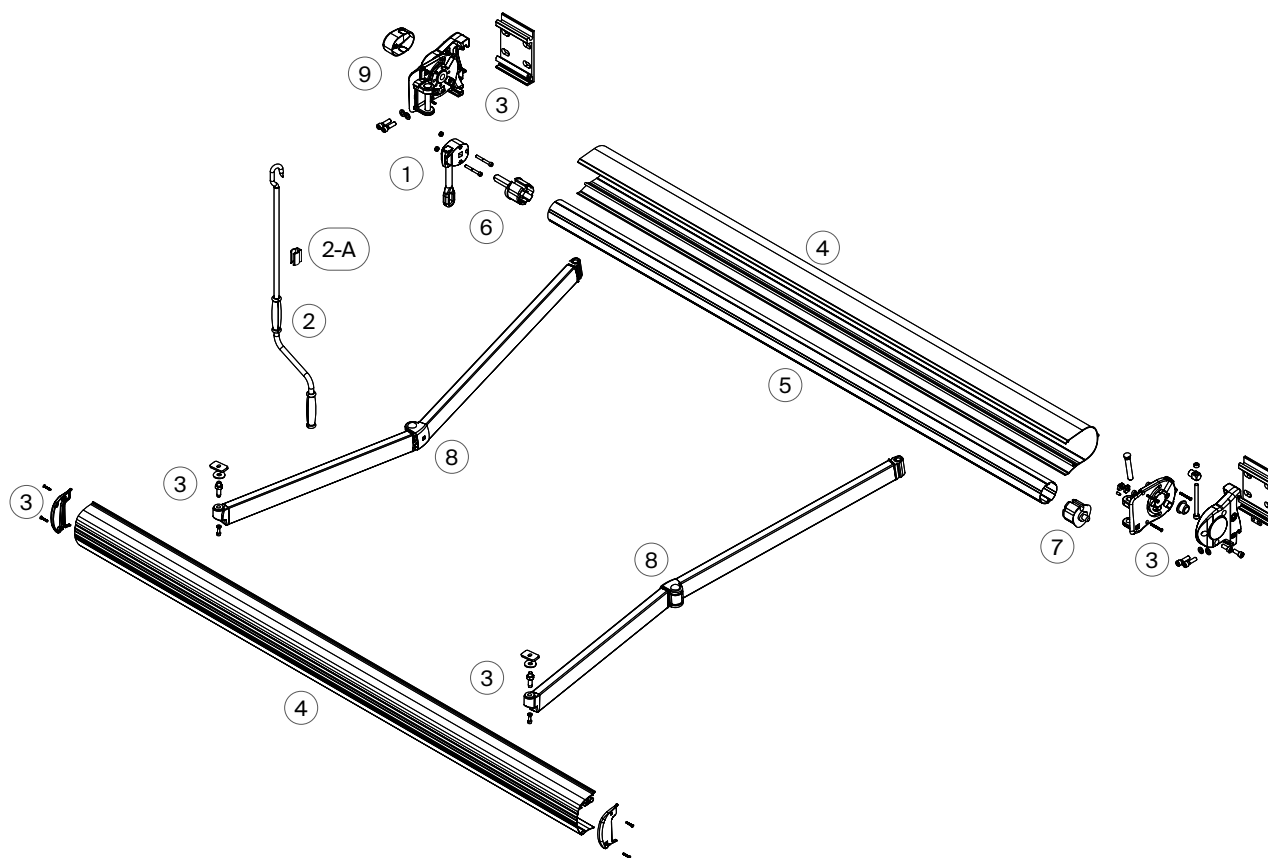


Fixation frontale - Plafond  
Inclination 0° - 15° - 75° - 90°

## ÉCLAIRAGE

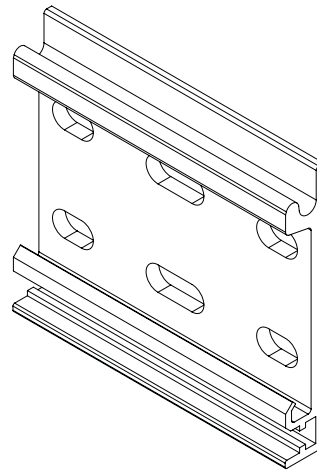
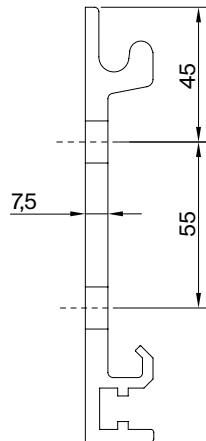
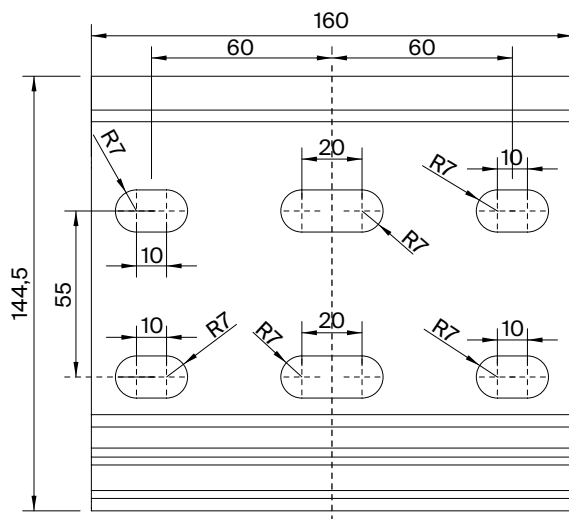
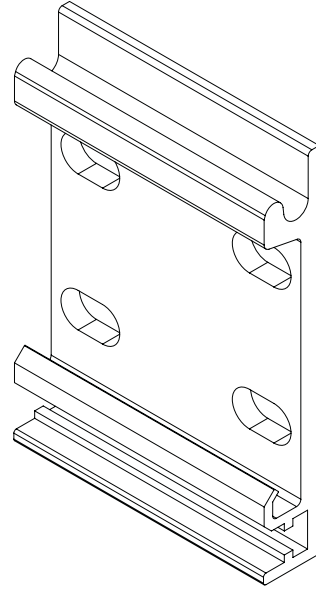
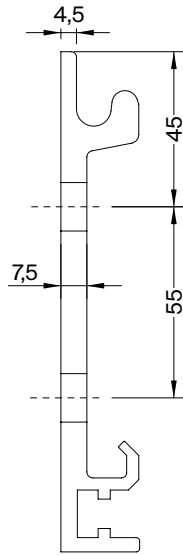
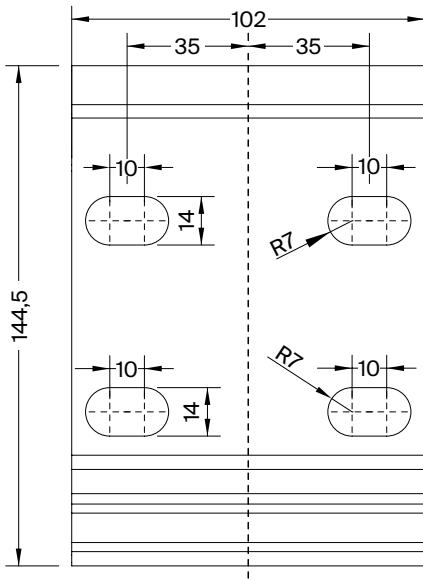
BRAS	COFFRE	CACHES LATÉRAUX
Non	Non	Non

## VUE ÉCLATÉE



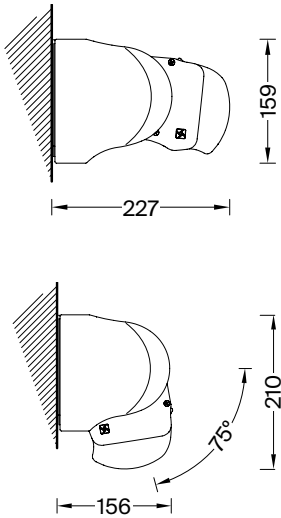
- 1 Réducteur mécanique
- 2 Manivelle
- 2-A Support pour manivelle
- 3 Kit supports complet
- 4 Kit profils "Base Lite"
- 5 Barre d'enroulement
- 6 Bague avec axe carré 13x70 mm
- 7 Bague avec axe rond Ø14x20 mm
- 8 Bras avec câble "Lite"
- 9 Couvercle de mécanisme réducteur 9:1

# DIMENSIONS DU SUPPORTS

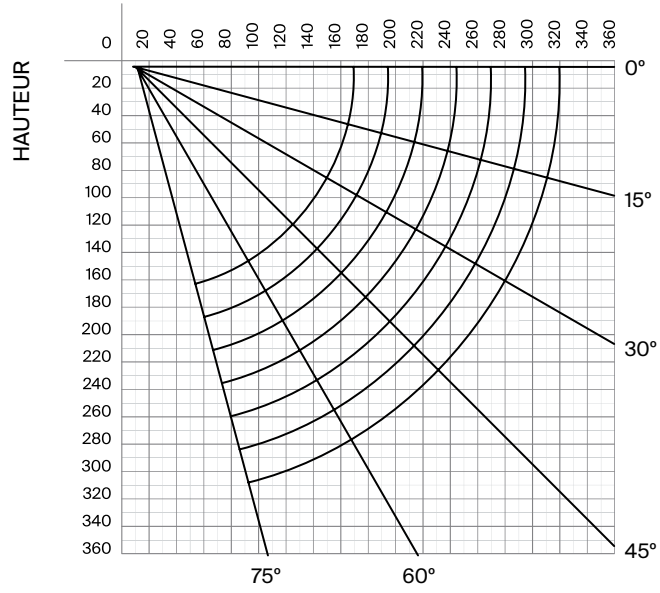


# DIAGRAMME DE PROJECTION

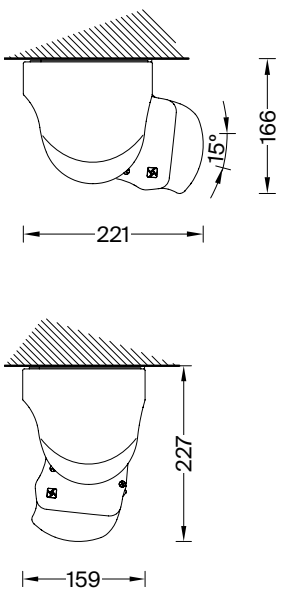
## MONTAGE MURAL



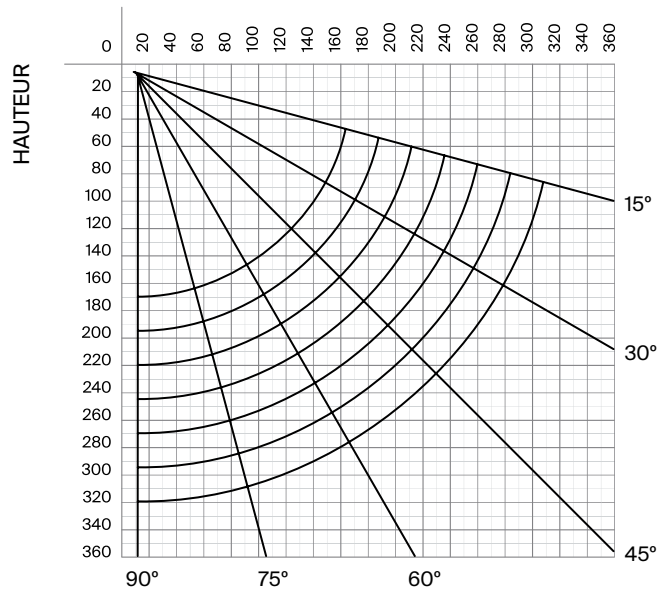
## SAILLIE



## MONTAGE AU PLAFOND



## SAILLIE



# TAILLE MINIMALE

		160	185	210	235	260
		184	209	234	259	284
		187	212	237	262	287

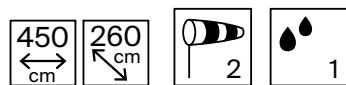
Saillie du store

Largeur du store

Réducteur mécanique interne

Réducteur mécanique externe

## CLASSIFICATION DU PRODUIT



## CLASSIFICATION SELON LES PRÉCIPITATIONS



CLASSE	Intensité moyenne en une heure (mm/h)	Situation environnementale
1	≤ 2	<b>Faibles</b>
2	> 2 y ≤ 15	Modérées

## CLASSIFICATION SELON LE VENT



CLASSE	Échelle Beaufort	Vitesse du vent		Pression	Situation environnementale
1	0	0 - 1 km/h	0.0 - 0.3 m/s	0.05 N/m <sup>2</sup>	Calme
	1	1 - 5 km/h	0.3 - 1.4 m/s	1.21 N/m <sup>2</sup>	Très légère brise
	2	6 - 11 km/h	1.7 - 3.1 m/s	5.84 N/m <sup>2</sup>	Légère brise
	3	12 - 19 km/h	3.4 - 5.3 m/s	17.41 N/m <sup>2</sup>	Brise modérée
<b>2</b>	<b>4</b>	<b>20 - 28 km/h</b>	<b>5.6 - 7.8 m/s</b>	<b>37.81 N/m<sup>2</sup></b>	<b>Vent modéré</b>
3	5	29 - 38 km/h	8.1 - 10.6 m/s	69.64 N/m <sup>2</sup>	Vent soutenu

# CLASSIFICATION SELON LE VENT

CLASSE	LIGNE (m)					
SAILLIE (m)	2,00	2,50	3,00	3,50	4,00	4,50
1,60	2	2	2	2	2	2
1,85		2	2	2	2	2
2,10		2	2	2	2	2
2,35			2	2	2	2
2,60			2	2	2	2

## COMPATIBILITÉ DES MOTEURS

MOTOR COMPATIBLE	
Somfy Sunea io	Simu K7 Star

## COMPATIBILITÉ MOTEUR-TUBE (Ø)

COUPLE MOTOR (Nm)	MOTEUR (mm)	TUBE (mm)
≤50	Ø50	Ø70 y Ø80
>50	Ø60	Ø80

## MOTORISATION (Nm)

Couple Motor (Nm)	LIGNE (m)									
SAILLIE (m)	2,00	2,50	3,00	3,50	4,00	4,50	5,00	5,50	6,00	
1,60	30	30	30	30	30	30	30	30	30	
1,85		30	30	30	30	30	30	30	30	
2,10		30	30	30	30	30	30	30	30	
2,35				35	35	35	35	35	35	
2,60				35	35	35	35	35	35	

# CONFIGURATION BÂCHE ACRYLIQUE

SAILLIE (m)	LIGNE (m)					
	2,00	2,50	3,00	3,50	4,00	4,50
1,60	2 / 2 / 70 / LSC	2 / 2 / 70 / LSC	2 / 2 / 70 / LSC	2 / 2 / 70 / LSC	2 / 2 / 70 / LSC	2 / 2 / 70 / LSC
1,85		2 / 2 / 70 / LSC	2 / 2 / 70 / LSC	2 / 2 / 70 / LSC	2 / 2 / 70 / LSC	2 / 2 / 70 / LSC
2,10		2 / 2 / 70 / LSC	2 / 2 / 70 / LSC	2 / 2 / 70 / LSC	2 / 2 / 70 / LSC	2 / 2 / 70 / LSC
2,35			2 / 2 / 70 / LSC	2 / 2 / 70 / LSC	2 / 2 / 70 / LSC	2 / 2 / 70 / LSC
2,60			2 / 2 / 70 / LSC	2 / 2 / 70 / LSC	2 / 2 / 70 / LSC	2 / 2 / 70 / LSC

\* Bras / Supports / Ø Tube d'enroulement / Barre de charge

# CONFIGURATION BÂCHE PLASTIQUE

SAILLIE (m)	LIGNE (m)					
	2,00	2,50	3,00	3,50	4,00	4,50
1,60	2 / 2 / 80 / LSC	2 / 2 / 80 / LSC	2 / 2 / 80 / LSC	2 / 2 / 80 / LSC	2 / 2 / 80 / LSC	2 / 2 / 80 / LSC
1,85		2 / 2 / 80 / LSC	2 / 2 / 80 / LSC	2 / 2 / 80 / LSC	2 / 2 / 80 / LSC	2 / 2 / 80 / LSC
2,10		2 / 2 / 80 / LSC	2 / 2 / 80 / LSC	2 / 2 / 80 / LSC	2 / 2 / 80 / LSC	2 / 2 / 80 / LSC
2,35			2 / 2 / 80 / LSC	2 / 2 / 80 / LSC	2 / 2 / 80 / LSC	2 / 2 / 80 / LSC
2,60			2 / 2 / 80 / LSC	2 / 2 / 80 / LSC	2 / 2 / 80 / LSC	2 / 2 / 80 / LSC

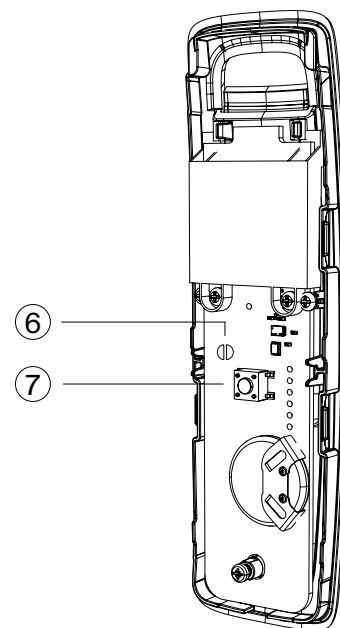
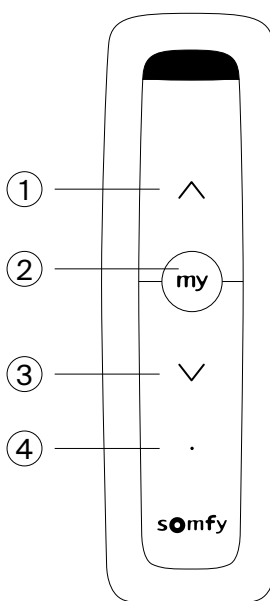
\* Bras / Supports / Ø Tube d'enroulement / Barre de charge

# ÉMETTEURS

## SOMFY SITUO 1

Fréquence	IO 868 MHz
Canaux	1
Alimentation	CR2032 3V
Portée radio	50 m (20 m intérieur)
Indice de protection	IP30
Dimensions	139 x 42 x 16 mm

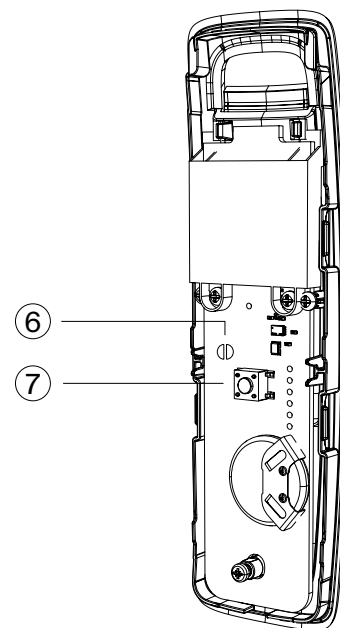
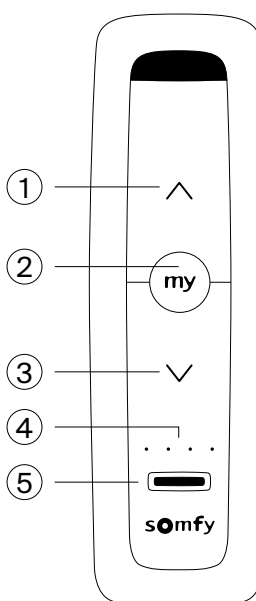
- ① Bouton Monter / Activer / Ouvrir
- ② Bouton STOP/my
- ③ Bouton Descendre / Désactiver / Fermer
- ④ Voyant d'activation du bouton
- ⑥ Sélecteur de mode autonome spécifique
- ⑦ Bouton PROG



## SOMFY SITUO 5

Fréquence	IO 868 MHz
Canaux	5
Alimentation	CR2430 3V
Portée radio	50 m (20 m intérieur)
Indice de protection	IP30
Dimensions	139 x 42 x 16 mm

- ① Bouton Monter / Activer / Ouvrir
- ② Bouton STOP/my
- ③ Bouton Descendre / Désactiver / Fermer
- ④ Voyants d'activation du bouton et de sélection de groupe
- ⑤ Sélecteur de groupe
- ⑥ Sélecteur de mode autonome spécifique
- ⑦ Bouton PROG

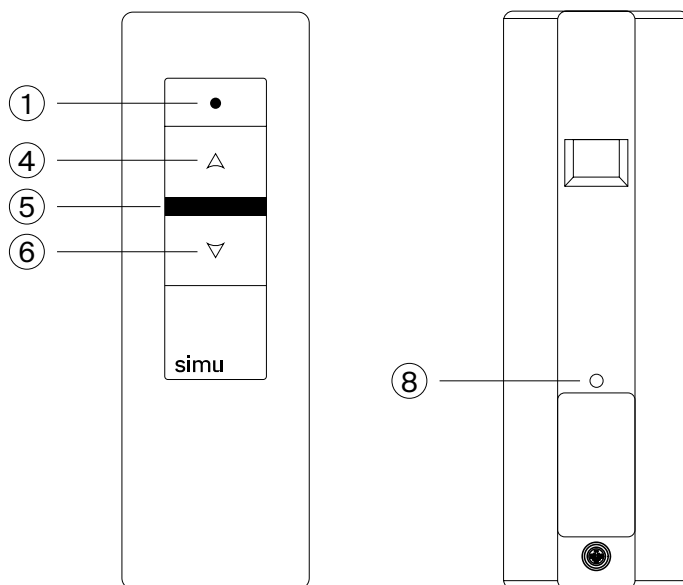


\* Les émetteurs Somfy sont exclusivement compatibles avec les moteurs Somfy, et les émetteurs Simu exclusivement avec les moteurs Simu.

**SIMU MOBILE 1C**

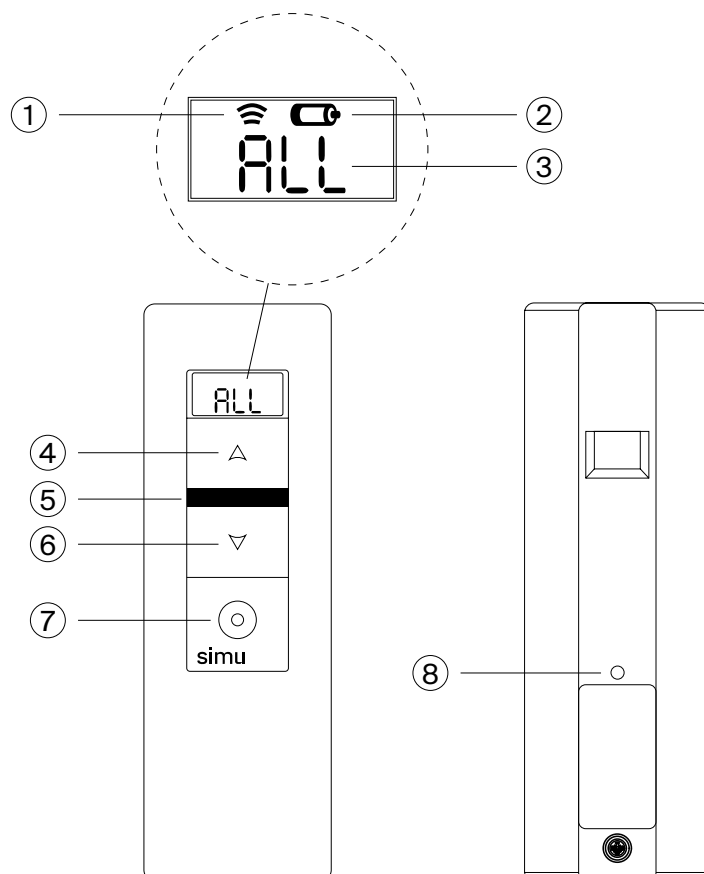
Fréquence	433,42 MHz
Canaux	1
Alimentation	CR2430 3V
Portée radio	50 m (20 m intérieur)
Indice de protection	IP30
Dimensions	125 x 40 x 15 mm

- ① Voyant de transmission
- ④ Bouton de commande UP
- ⑤ STOP / bouton de commande P.I.
- ⑥ Bouton de commande DOWN
- ⑧ Bouton de programmation «PROG»

**SIMU MOBILE 5C**

Fréquence	433,42 MHz
Canaux	5
Alimentation	CR2430 3V
Portée radio	50 m (20 m intérieur)
Indice de protection	IP30
Dimensions	125 x 40 x 15 mm
Écran	Oui

- ① Voyant de transmission
- ② Voyant de batterie faible
- ③ Canal sélectionné : 1, 2, 3, 4, 5 ou Tous (All)
- ④ Bouton de commande UP
- ⑤ STOP / bouton de commande P.I.
- ⑥ Bouton de commande DOWN
- ⑦ Bouton de sélection
- ⑧ Bouton de programmation «PROG»





We believe in the *elegance* of engineering.